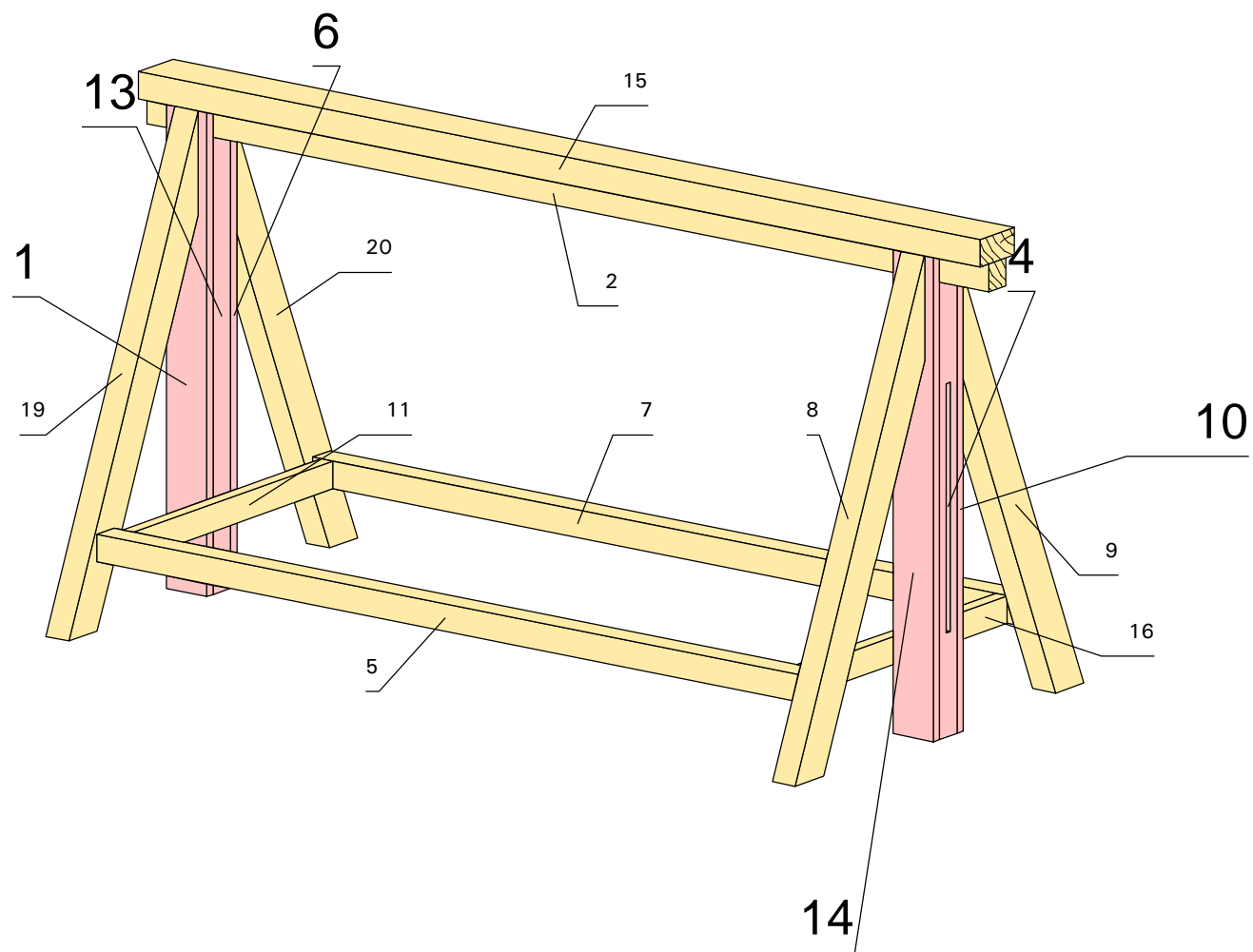
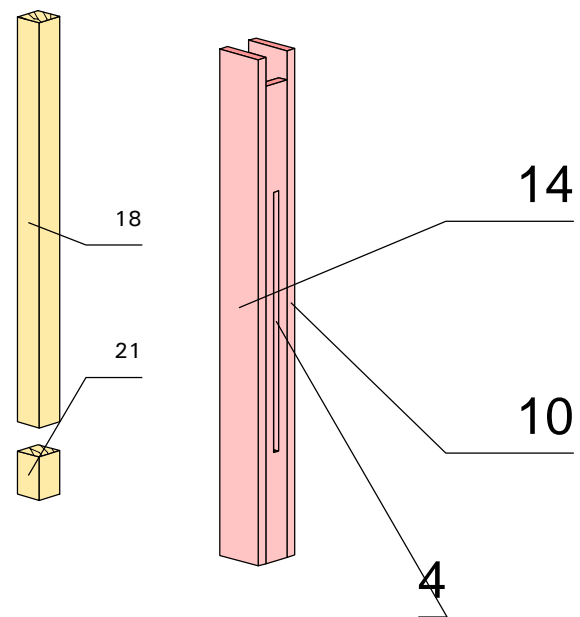
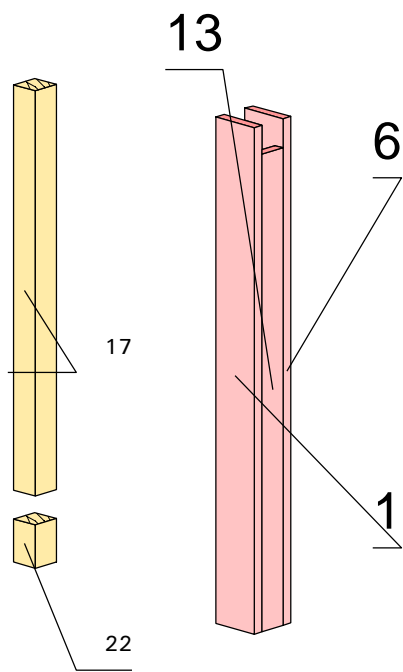
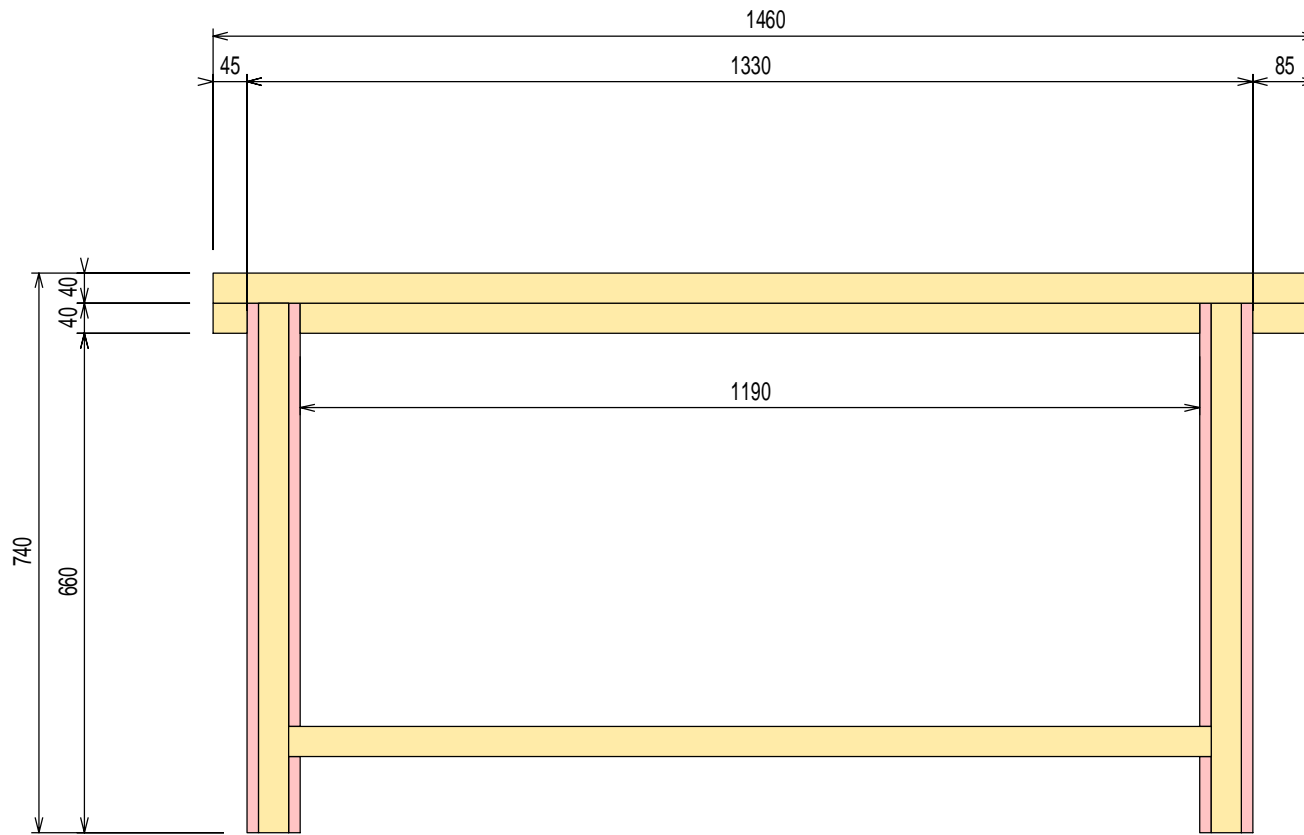


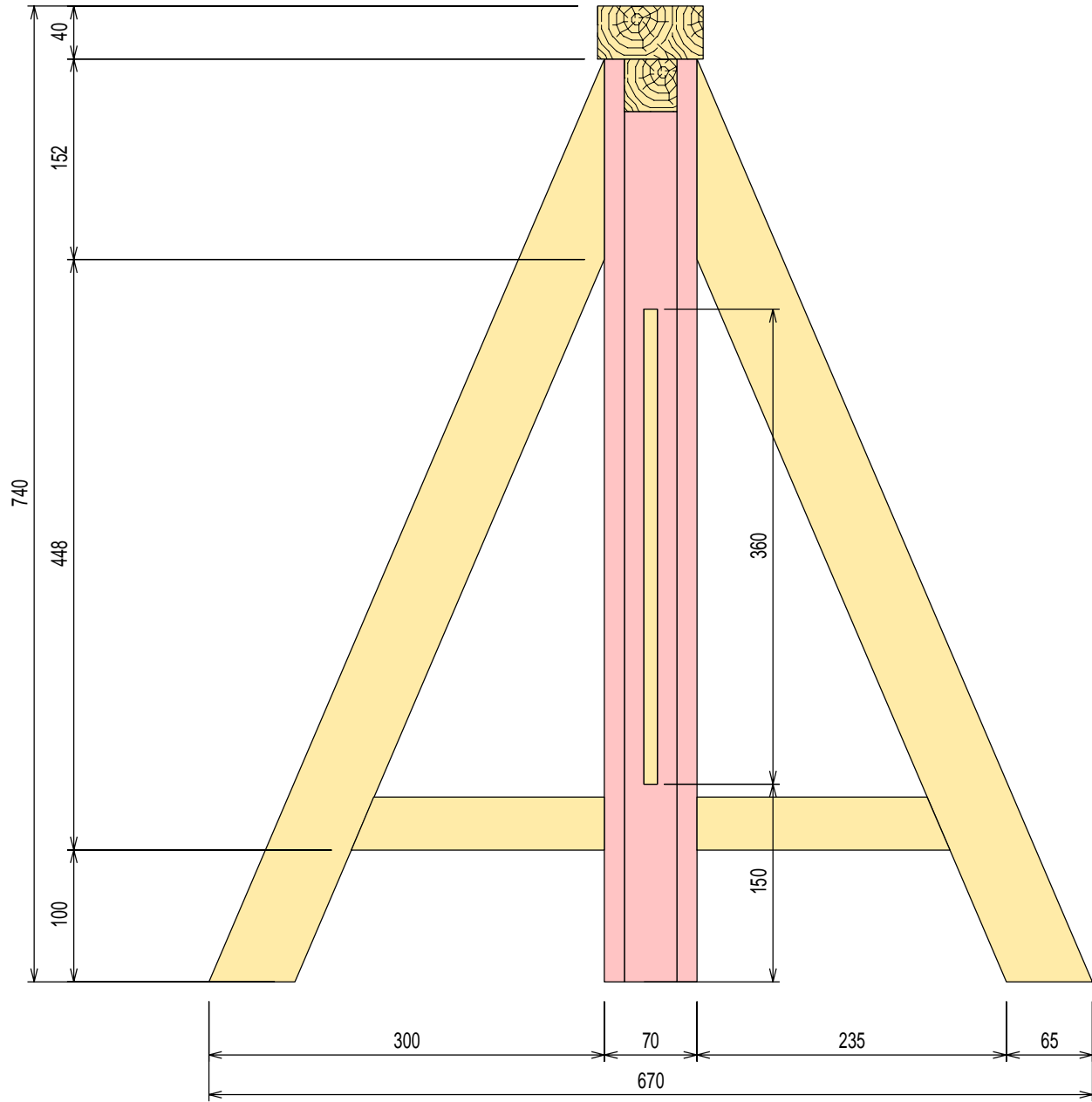
Tréteaux d'atelier

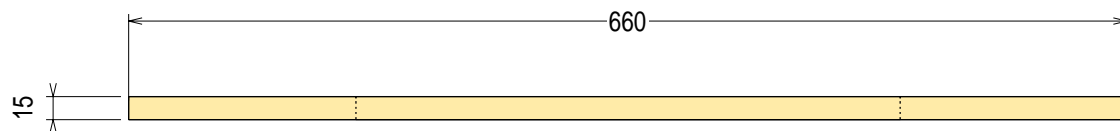
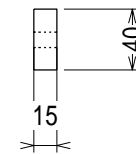
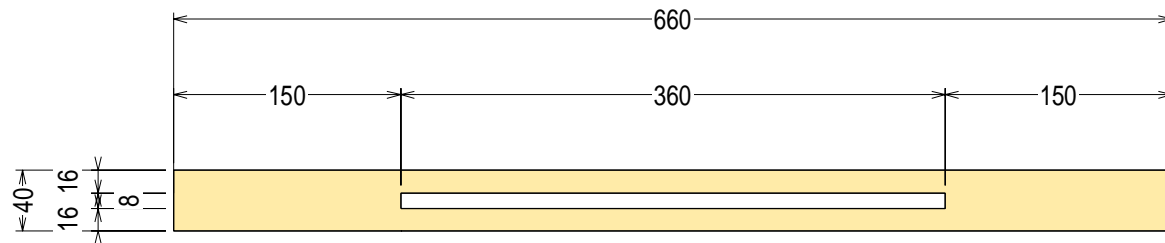


Tréteaux d'atelier





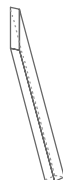
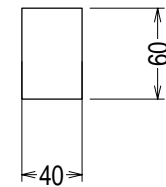
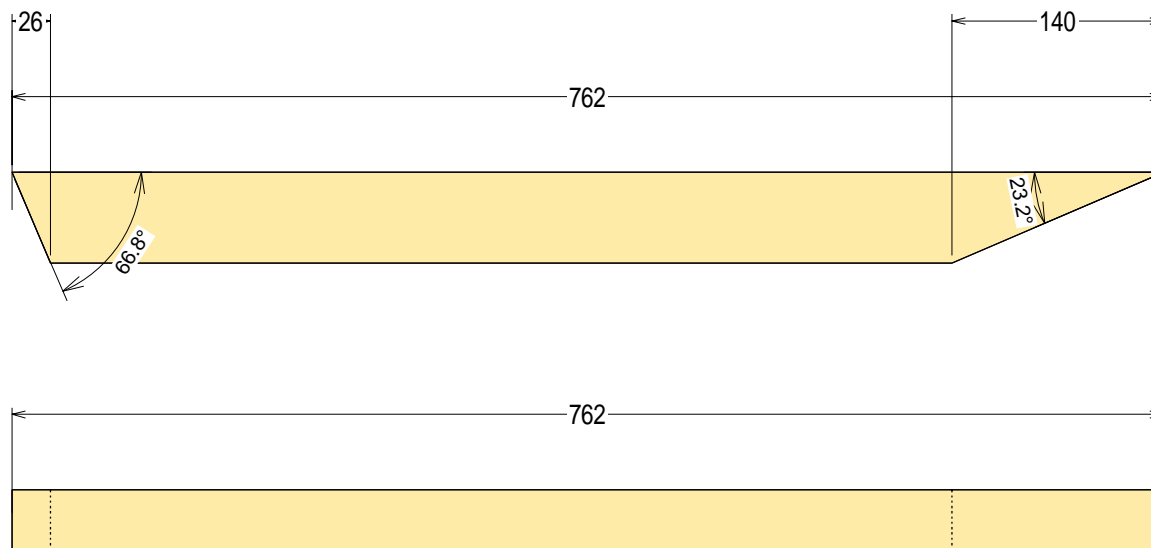





Echelle: 1:5



Données du projet		Nom : Panneau
Nom projet : Tréteaux		No de Pièce : 3 et 4
Groupe :		Quantité : 2
Sous-groupe :		Section : 40mm x 15mm
Dessinateur : Thomas		Longueur : 660mm



Echelle: 1:5

	Données du projet	Nom : Pied de poteau
	Nom projet : Tréteaux Groupe : Sous-groupe : Dessinateur : Thomas	No de Pièce : 8, 9, 19 et 20 Quantité : 4 Section : 40mm x 60mm Longueur : 762mm

Liste des matériaux

Attribut	Nom	Ep en mm	Larg en mm	Long en mm
1	Panneau	70	15	700
2	Traverse Haute	40	40	1460
3	Panneau	40	15	660
4	Panneau	40	15	660
5	Traverse basse	40	40	1220
6	Panneau	70	15	700
7	Traverse basse	40	40	1220
8	Pied de poteau	40	60	762
9	Pied de poteau	40	60	762
10	Panneau	70	15	700
11	Lien	40	20	462
12	Panneau	40	15	660
13	Panneau	40	15	660
14	Panneau	70	15	700
15	Traverse Haute	40	80	1460
16	Lien	40	20	462
17	Poteau	40	40	560
18	Poteau	40	40	560
19	Pied de poteau	40	60	762
20	Pied de poteau	40	60	762
21	Poteau	40	40	60
22	Poteau	40	40	60